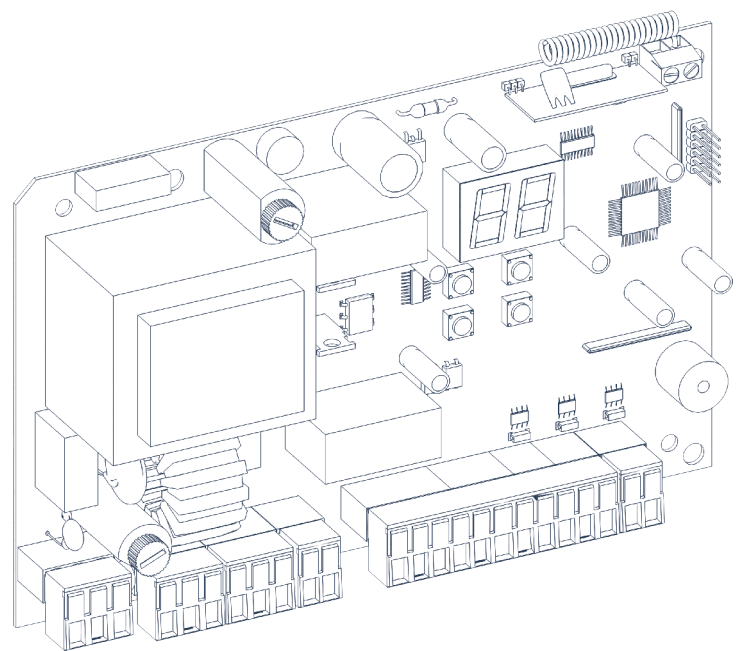


Электрические подключения	2
Программирование привода	6
Программирование пультов ДУ	8

## ПЛАТА РСВ-SW



Руководство по программированию

Актуально для версий:  
ПО – v 1.4; плата – v 1.2

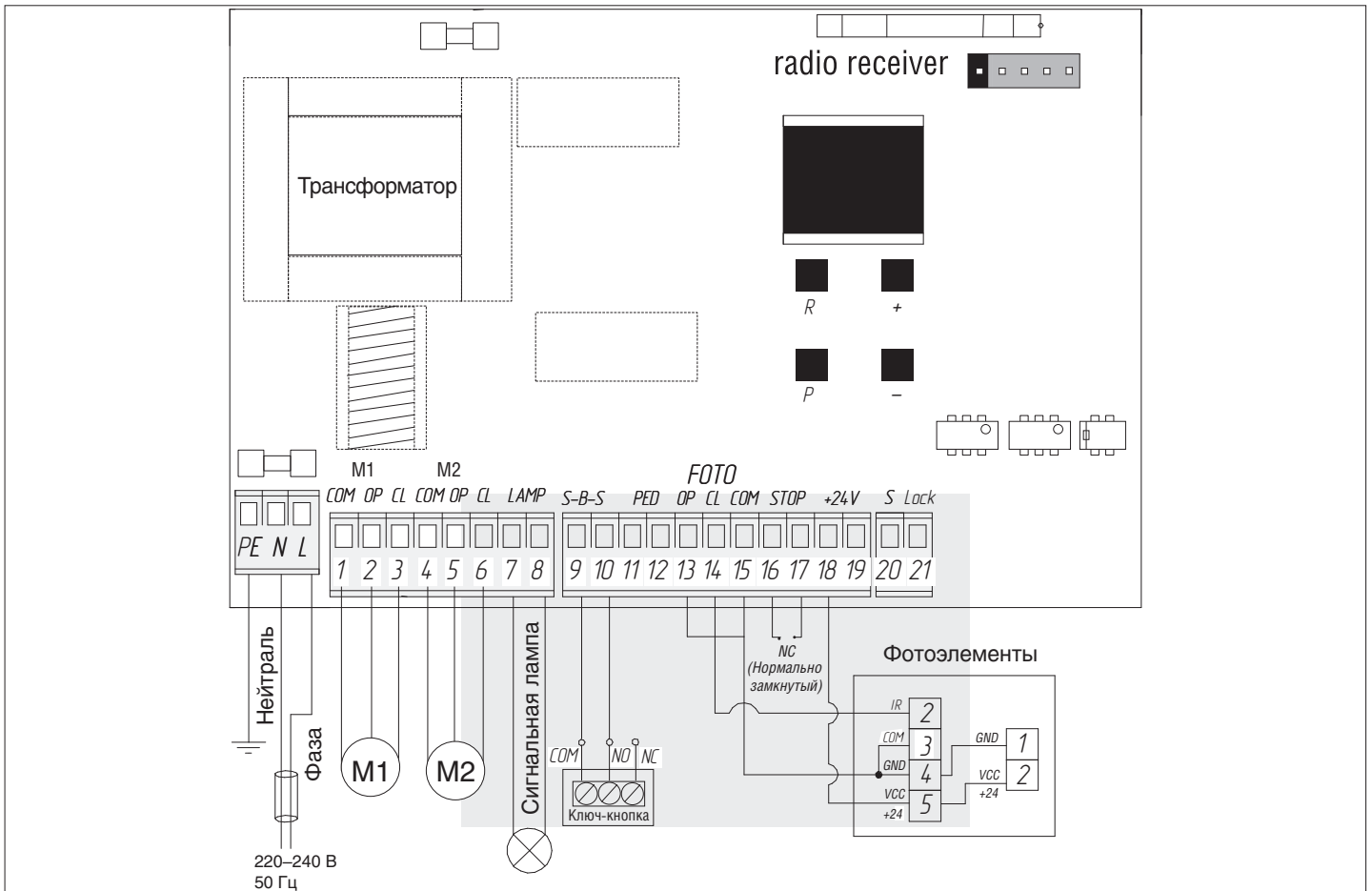
## 1. ЭЛЕКТРИЧЕСКИЕ ПОДКЛЮЧЕНИЯ



### ВНИМАНИЕ!

Провода в кабеле должны быть защищены от контакта с любыми шероховатыми и острыми деталями. Все подключения проводите только при выключенном питании.

### 1.1. СХЕМА БЛОКА УПРАВЛЕНИЯ



### 1.2. ОПИСАНИЕ КЛЕММ БЛОКА УПРАВЛЕНИЯ

#### 1. Разъемы для подключения питания (разъем J1)

~220–240 В. RE, N, L — разъем для подключения к блоку напряжения питания.

RE — подключение заземления

N — питание (нейтраль)

L — питание (фаза)

#### 2. Разъемы подключения электродвигателей и сигнальной лампы (разъем J7):

1-2-3. M1 (клеммы COM/OP/CL) — разъем для подключения 1-го электродвигателя. Может использоваться для открытия одной створки (в случае автоматизации калитки или одностворчатых ворот).

4-5-6. M2 (клеммы COM/OP/CL) — разъем для подключения 2-го электродвигателя. Не может использоваться для открытия одной створки.

7-8. LAMP — выход для подключения сигнальной лампы (230 В~ 40 W max).

#### 3. Разъемы для подключения аксессуаров (разъем J4 (клеммы 9–19) и J3 (клеммы 20–21))

9-10. S-B-S — команда «Полное открывание»: замыкание контактов устройства, подключенного к этим клеммам приводит к срабатыванию блока управления на полное открывание или закрывание 2-х створок ворот.

Для подключения нескольких устройств, нужно NO контакты этих устройств соединить параллельно.

11-12. PED — команда «Пешеходный проход» или «Закреть»: замыкание контактов устройства, подключенного к этим клеммам, приводит к срабатыванию блока управления на пошаговое открывание или закрывание 1 створки ворот.

Для подключения нескольких устройств, нужно NO контакты этих устройств соединить параллельно.

13-15. OP FOTO — контакты подключения устройств безопасности на открывание (NC): данные подключения предназначены для защиты от защемления людей, животных и посторонних предметов в проеме ворот при открывании створок ворот. Срабатывание устройств при работающем приводе приводит к остановке ворот.

Если ворота закрыты и датчики, подключенные к данным клеммам, сработали, то это предотвратит любое движение ворот.

**ВНИМАНИЕ!**

Если к данным клеммам ничего не подключено, то необходимо установить перемычку между контактами 13-15.

14-15. CL FOTO — контакты подключения устройств безопасности на закрывание (NC): данные подключения предназначены для защиты от защемления людей, животных и посторонних предметов в проеме ворот при закрывании створок. Срабатывание устройств при работающем приводе приводит к реверсивному движению створок ворот или немедленной остановке и последующему реверсивному движению, если оно установлено (см. схему). Срабатывание устройств, подключенных к этим клеммам, не оказывает никакого влияния на работу автоматической системы во время открывания.

Если ворота открыты и датчики, подключенные к данным клеммам, сработали, то это предотвратит любое движение ворот.

**ВНИМАНИЕ!**

Если к данным клеммам ничего не подключено, то необходимо установить перемычку между контактами 14-15.

16-17. STOP — контакты используются при наличии встроенной калитки для подключения устройств безопасности с нормально замкнутыми контактами. Размыкание контактов устройства, подключенного к этой клемме, приводит к срабатыванию блока управления на остановку движения.

Для подключения нескольких устройств, нужно НЗ контакты этих устройств соединить последовательно.

**ВНИМАНИЕ!**

Если к данным клеммам ничего не подключено, то необходимо установить перемычку между контактами STOP.

18-19. +24 V — клемма питания аксессуаров 24В.

**ВНИМАНИЕ!**

Максимально возможный ток, снимаемый с этих клемм не должен превышать 500 мА. Внимательно считайте суммарный ток, потребляемый вашими устройствами.

20. S — клемма подключения дополнительного освещения.

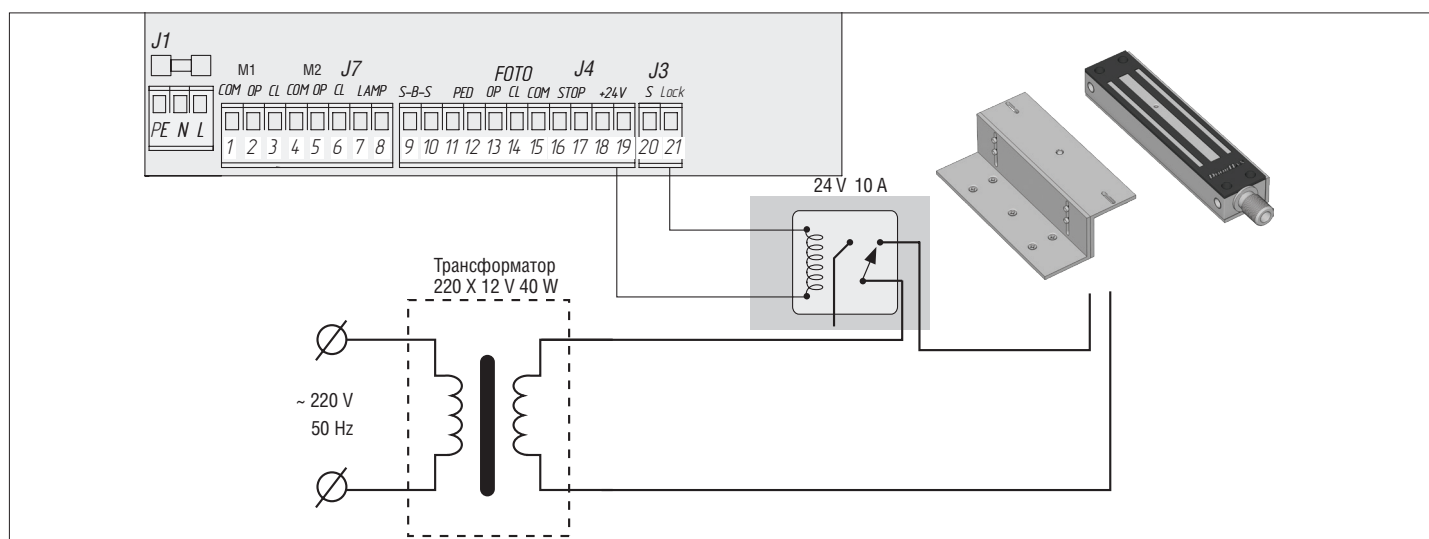
21. LOCK — клемма подключения электромагнитного/электропомехозащитного замков.

### 1.3. СХЕМЫ ПОДКЛЮЧЕНИЯ ДОПОЛНИТЕЛЬНЫХ АКСЕССУАРОВ

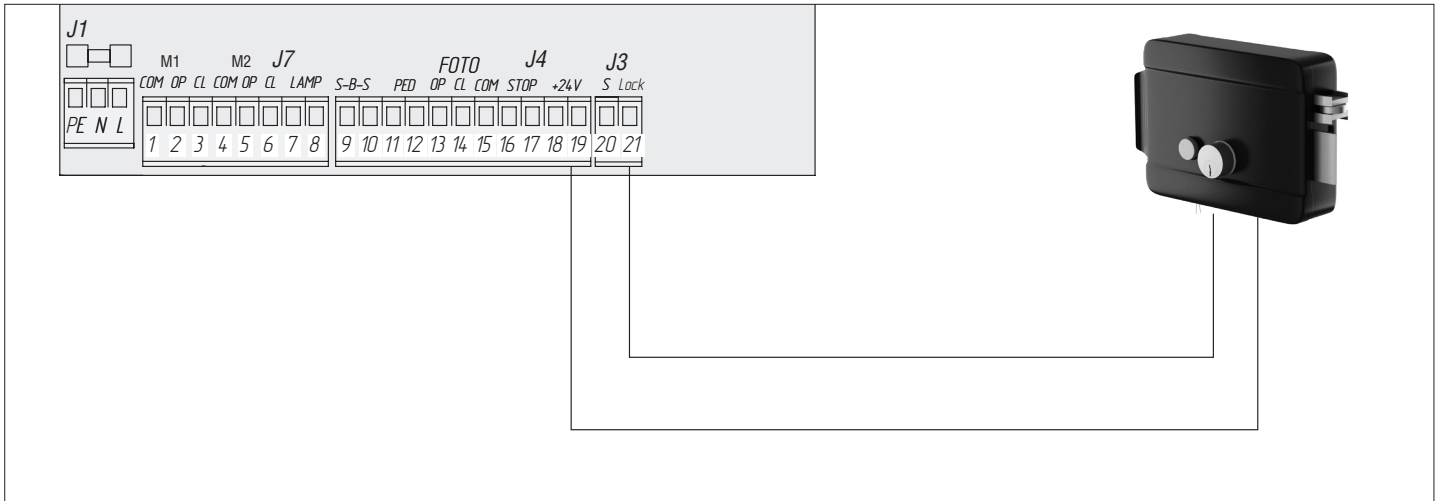
#### 1. Схема подключения электромагнитного замка

Для подключения электромагнитного замка необходимо использовать промежуточное реле с техническими характеристиками:

- напряжение питания — 24 VDC;
- коммутируемый ток — 10 А.



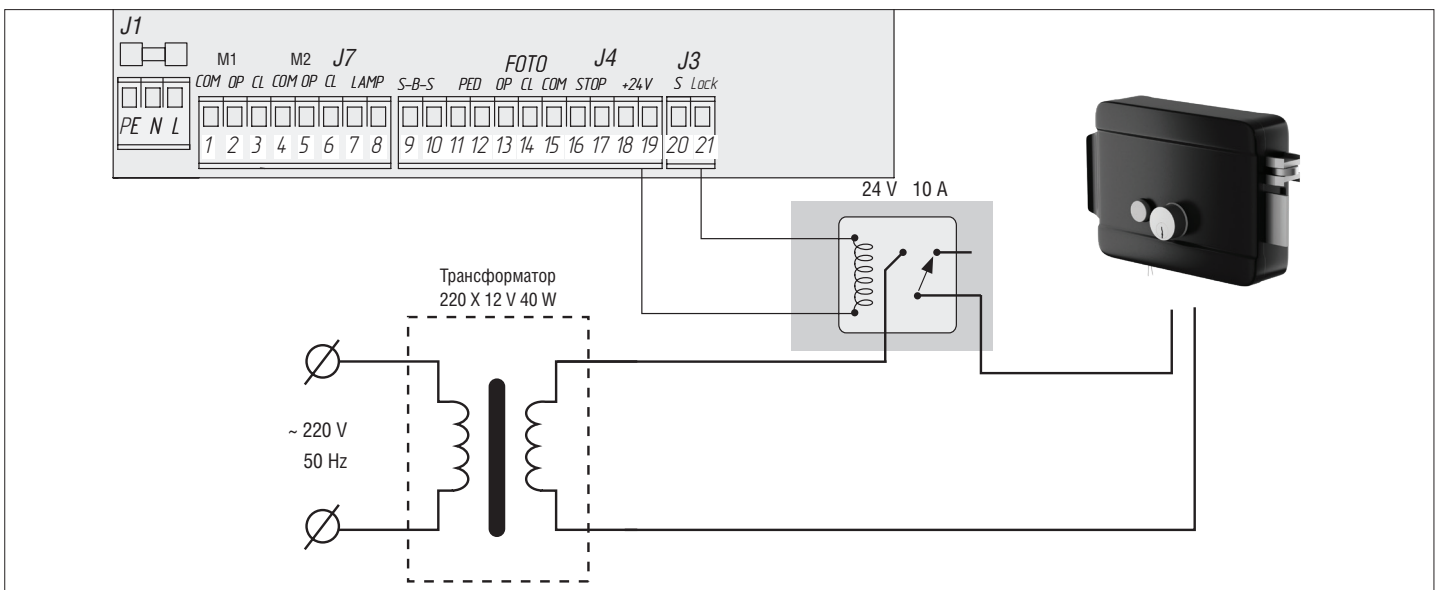
**2. Схема подключения электромеханического замка мощностью до 3А**



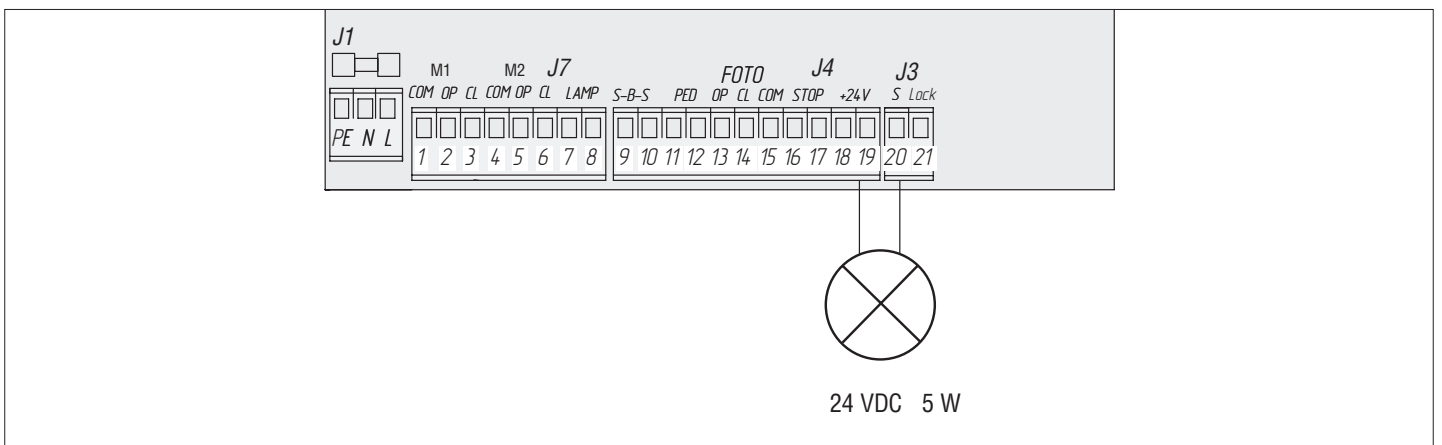
**2. Схема подключения электромеханического замка мощностью свыше 3А**

Для подключения электромеханического замка необходимо использовать промежуточное реле с техническими характеристиками:

- напряжение питания — 24 VDC;
- коммутируемый ток — 10 А.



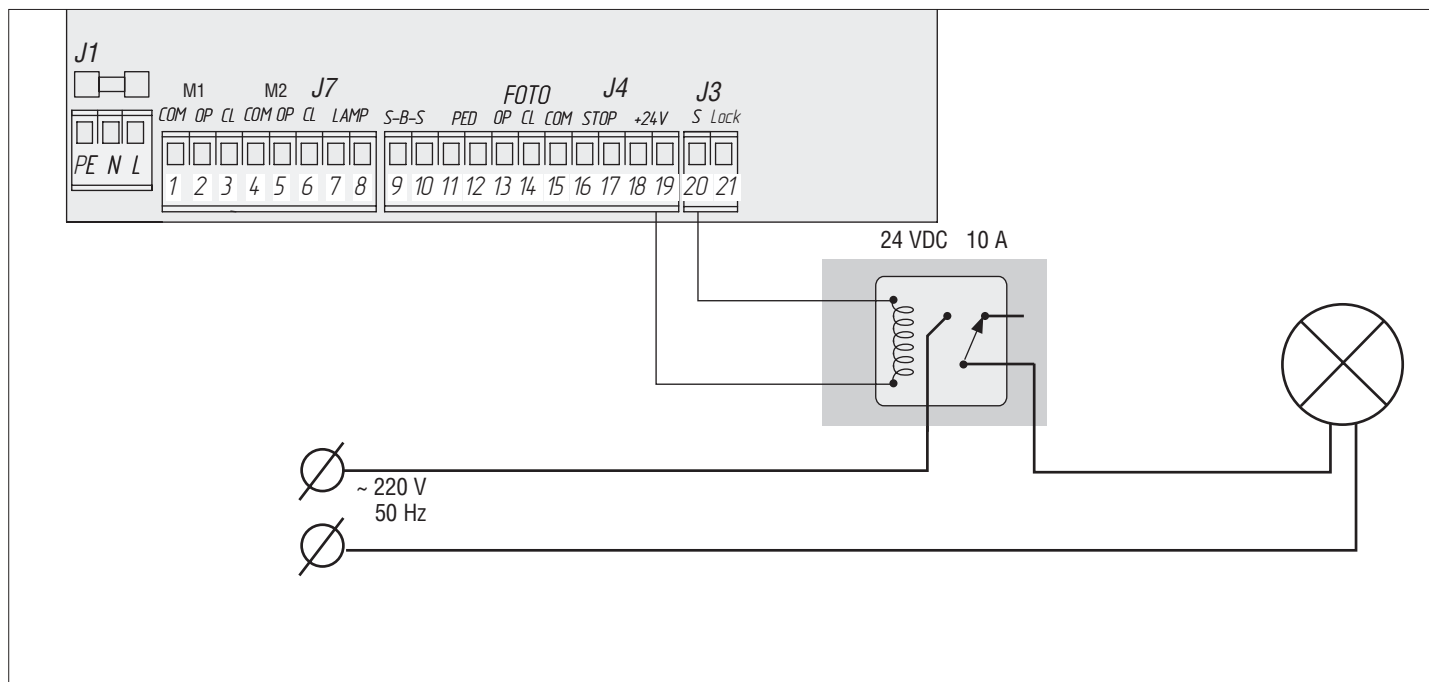
**3. Схема подключения индикаторного света освещения**



#### 4. Схема подключения дополнительного освещения

Для подключения дополнительного освещения необходимо использовать промежуточное реле с техническими характеристиками:

- напряжение питания — 24 VDC;
- коммутируемый ток — 10 А.



#### 5. Схема подключения дополнительного светофора

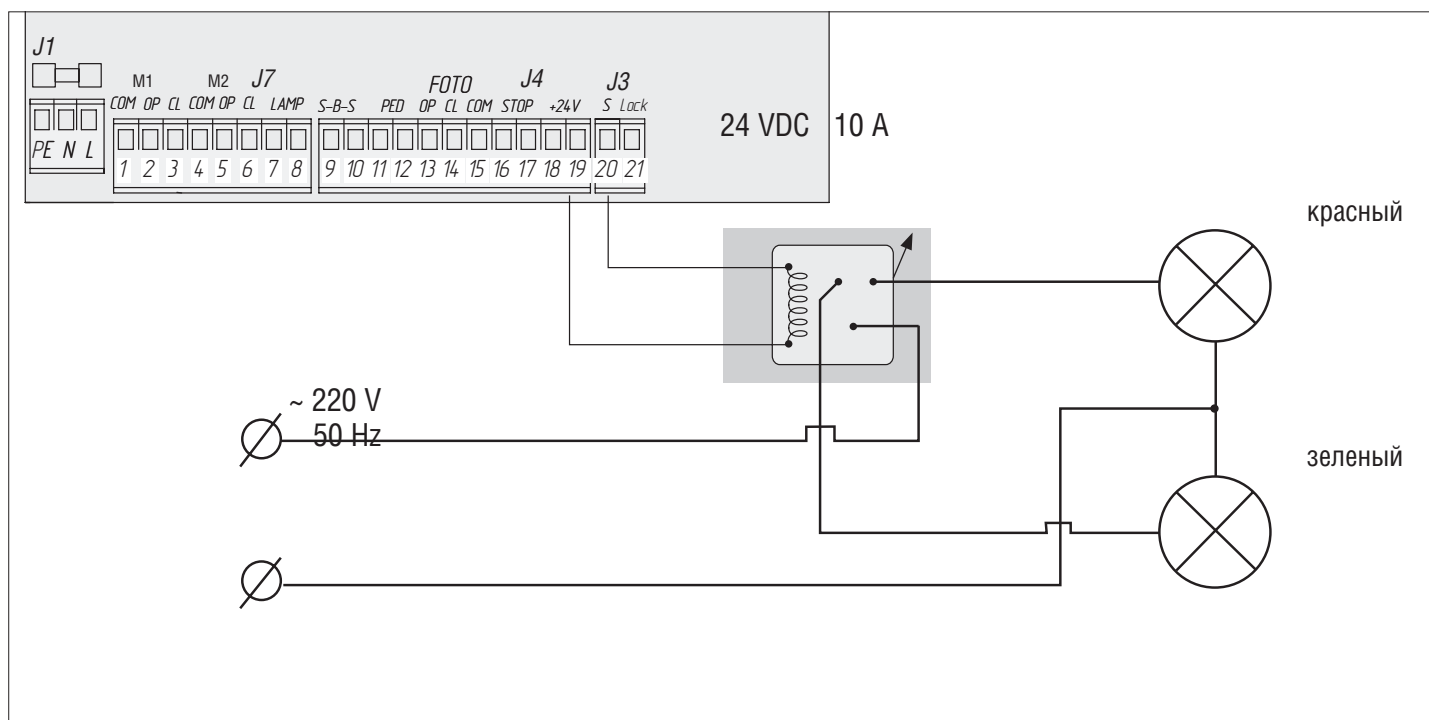
Для подключения дополнительного освещения необходимо использовать промежуточное реле с техническими характеристиками:

- напряжение питания — 24 VDC;
- коммутируемый ток — 10 А.



**ПРИМЕЧАНИЕ:**

Включение сигнальной клеммы (S) в режиме светофора см. таблицу базового программирования.



## 2. ПРОГРАММИРОВАНИЕ ПРИВОДА

### 2.1. БАЗОВОЕ ПРОГРАММИРОВАНИЕ

Для базового программирования выполните следующие действия:

1. Войдите в меню базового программирования, нажав кнопку «Р». В левой части дисплея отобразится «Р», в правой части — номер пункта меню согласно таблице программирования (см. таблицу базового программирования).
2. Нажимая кнопку «+» или «-», выберите требуемый пункт меню.
3. Для входа в пункт меню нажмите «Р», после чего на дисплее начнет мигать значение настраиваемого параметра.
4. Нажатием кнопок «+» и «-» измените значение настраиваемого параметра.
5. Для сохранения нового значения и выхода в основное меню нажмите «Р».
6. После настройки всех интересующих параметров нажмите кнопку «R» для выхода из меню программирования.



#### ПРИМЕЧАНИЕ:

При необходимости выйти в основное меню без сохранения параметров нажмите «R».

Пункт меню	Описание функции	По умолчанию
P0	Выбор режима работы с приводами: У — по времени; П — по конечным выключателям	п
P1	Задержка на закрытие 1-ой створки: 1 — 1 сек.; 2 — 5 сек.; 3 — 10 сек.; 4 — 15 сек.; 5 — 20 сек.; 6 — 25 сек.; 7 — 30 сек.; 8 — 35 сек.; 9 — 40 сек.	2
P2	Задержка на открытие 2-ой створки: 1 — 1 сек.; 2 — 2 сек.; 3 — 3 сек.; 4 — 4 сек.; 5 — 5 сек.	2
P3	Настройка работы платы управления (усилия, замедления и времени работы)	Lп
P4	Функция автоматического закрытия ворот: 0 — выключено; 1 — через 10 сек.; 2 — через 20 сек.; 3 — через 30 сек.; 4 — через 60 сек.; 5 — через 90 сек.; 6 — через 120 сек.; 7 — через 180 сек.; 8 — через 360 сек.; 9 — через 420 сек.	0
P5	Дополнительное освещение (клеммы 19-20): 0 — мигание во время закрытия, вкл. во время открытия. Включение во время любого движения и выключение после остановки: 1 — через 10 сек.; 2 — через 20 сек.; 3 — через 30 сек.; 4 — через 60 сек.; 5 — через 90 сек.; 6 — через 120 сек.; 7 — через 180 сек.; 8 — через 360 сек. 9 — режим светофора включается только в открытом положении на конечных выключателях (не работает в режиме без конечных выключателей)	0
P6	Счетчик количества циклов (одно деление — 1 000 циклов)	00

### 2.2. НАСТРОЙКА РАБОТЫ ПРИВОДА

Процесс обучения зависит от выбранного режима работы (пункт меню «P0»).

#### Режим работы с конечными выключателями:

1. Установить створки в закрытое положение и привести привода в заблокированное состояние (при наличии привода настроить задержку створок).
2. Зайти в меню базового программирования (см. раздел «Базовое программирование») и выбрать пункт «P3».
3. Нажать кнопку «Р». Створка 1 начнет движение на открытие и на дисплее замигает надпись «Lп».
4. Если требуется настроить замедление, нажмите кнопку «+» во время движения створки.
5. После цикла открытия и закрытия створок, прозвучит два коротких сигнала и программа автоматически выйдет из режима программирования.

#### Режим работы по времени (по умолчанию):

1. Установить створки в закрытое положение и привести привода в заблокированное состояние (при наличии привода настроить задержку створок).
2. Зайти в меню базового программирования (см. раздел «Базовое программирование») и выбрать пункт «P3».
3. Нажать кнопку «Р». Створка 1 начнет движение на открытие и на дисплее замигает надпись «Lп».
4. По нажатию кнопки «+» створка начнет замедляться.
5. Второе нажатие кнопки «+» остановит створку 1. Если настроен режим автоматизации одностворчатых ворот (см. раздел «Расширенное программирование»), начнется выполнение пункта 12.
6. Створка 2 начнет движение на открытие.
7. По нажатию кнопки «+» створка начнет замедляться.

8. Второе нажатие кнопки «+» остановит створку 2.
9. Створка 2 начнет движение на закрытие.
10. По нажатию кнопки «+» створка начнет замедляться.
11. Второе нажатие кнопки «+» остановит створку 2.
12. Створка 1 начнет движение на закрытие.
13. По нажатию кнопки «+» створка начнет замедляться.
14. Второе нажатие кнопки «+» остановит створку 1.
15. Прозвучит два коротких сигнала и программа автоматически выйдет из режима программирования.



**ПРИМЕЧАНИЕ:**

При срабатывании устройств безопасности на дисплее начнет мигать надпись «Er» (Error — «ошибка»). Устраните причину ошибки и произведите повторное обучение.



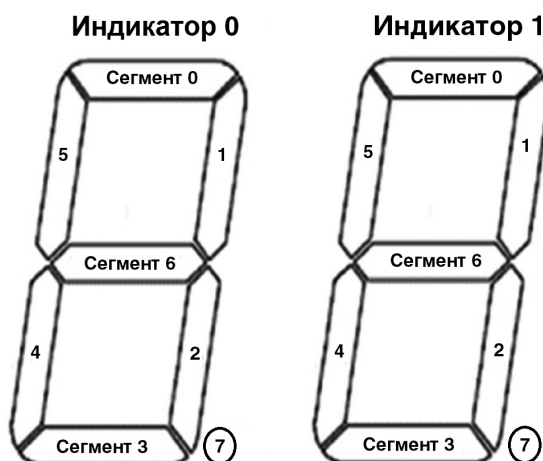
**ПРИМЕЧАНИЕ:**

Для настройки движения створки без замедления по достижении нужного времени работы нажмите кнопку «+» два раза.

**2.3. ИНДИКАЦИЯ ДИСПЛЕЯ**

Дисплей состоит из двух семисегментных индикаторов.

С их помощью отображается состояние коммутации контактов на плате управления и ворот, которыми она управляет.



Индикатор	Сегмент	Описание
0	0	Светится когда контакт «FOTO OP» замкнут
	1	Не используется
	2	Не используется
	3	Светится когда контакт «FOTO CL» замкнут
	4	Светится когда контакт «PED» замкнут
	5	Светится когда контакт «SBS» замкнут
	6	Светится когда контакт «STOP» замкнут
	7	Не используется
1	0	Индикация работы процессора (переключение сегментов по часовой стрелке)
	1	
	2	
	3	
	4	
	5	
	6	
	7	

## 2.4. РАСШИРЕННОЕ ПРОГРАММИРОВАНИЕ

Для выполнения расширенного программирования выполните следующие действия:

1. Для входа в расширенное программирование нажмите и удерживайте кнопку «Р» в течение 10 сек. В левой части дисплея появится «0», в правой части — номер пункта меню (см. таблицу расширенного программирования).
2. Нажимая кнопки «+» или «-» выберите требуемый пункт меню.
3. Для входа в пункт меню нажмите «Р», после чего на дисплее начнет мигать значение настраиваемого параметра.
4. Нажатием кнопок «+» или «-» измените значение настраиваемого параметра.
5. Для сохранения нового значения и выхода в основное меню нажмите «Р».
6. После настройки всех интересующих параметров для выхода из меню программирования нажмите кнопку «R».



### ПРИМЕЧАНИЕ:

При необходимости выйти в основное меню без сохранения параметров нажмите «R».

Пункт меню	Описание функции	По умолчанию
0.0	Режим автоматизации калитки или одностворчатых ворот: Y — функция включена; n — функция выключена	n
0.1	Усилие на 1-й створке: 1 — минимальное усилие; 6 — максимальное усилие	4
0.2	Усилие на 2-й створке: 1 — минимальное усилие; 6 — максимальное усилие	4
0.3	Максимальное усилие в начальный момент времени: Y — функция включена; n — функция выключена	n
0.4	Предварительное включение сигнальной лампы (5 сек.): Y — функция включена; n — функция выключена	n
0.5	Выбор логики работы клеммы (19-20) для электрозамка: Y — элетромагнитный; n — электромеханический	n
0.6	Режим срабатывания фотоэлементов на закрытие: Y — реверс после освобождения проема; n — мгновенный реверс	n
0.7	Функция автоматического закрытия ворот после срабатывания фотоэлементов: Y — функция включена; n — функция выключена	n
0.8	Логика открытия/закрытия ворот по удержанию кнопок (пульт не работает): Y — функция включена; n — функция выключена	n
0.9	Функция запрета приема управляющих команд при движении ворот на открытие: Y — функция включена; n — функция выключена	n
1.0	Логика отдельного управления: кнопка <b>S-B-S</b> — открытие ворот и останов; кнопка <b>PEД</b> — закрытие ворот и останов; Y — функция включена; n — функция выключена	n
1.1	Время открытия первой створки по кнопке PEД: 0 — функция неактивна; 1 – 3 сек; 2 – 4 сек; 3 – 5 сек; 4 – 8 сек; 5 – 15 сек; 6 – 20 сек; 7 – 25 сек; 8 – 30 сек; 9 – 40 сек.	0
1.2	Удаленное программирование: Y - удаленное программирование разрешено; n - запрещено.	Y
9.8	Сброс параметров на заводские настройки	rE
9.9	Версия программного обеспечения	

## 2.5. СБРОС ПАРАМЕТРОВ НА ЗАВОДСКИЕ НАСТРОЙКИ

Для сброса параметров платы управления на заводские настройки войдите в расширенное программирование, выберите пункт «9.8», нажмите кнопку «Р». На дисплее отобразится «rE», нажмите и удерживайте кнопку «Р» в течение пяти секунд. На дисплее перестанет мигать «rE» и плата перезагрузится, раздастся короткий звуковой сигнал. После проведенной операции все настройки будут по умолчанию.



### ПРИМЕЧАНИЕ:

При сбросе на заводские настройки память приемника не очищается.



### 3. ПРОГРАММИРОВАНИЕ ПУЛЬТОВ ДУ

#### 3.1. ОЧИСТКА ПАМЯТИ ПРИЕМНИКА

После включения питания нажмите и удерживайте кнопку «R» в течение 20 секунд, после чего раздастся длинный звуковой сигнал и программа выйдет в рабочий режим.

#### 3.2. ЗАПИСЬ ПУЛЬТОВ DOORHAN В ПРИЕМНИК

Для записи пульта дистанционного управления необходимо нажать и удерживать кнопку «R», отпустить после того, как на дисплее появятся два ноля «00». Затем выберите на пульте управления кнопку, которой впоследствии будете управлять работой блока, и нажмите ее два раза. Раздастся короткий звуковой сигнал, что означает успешную запись пульта в память приемника, на дисплее отобразится количество записанных в приемник пультов. Дождитесь автоматического выхода в рабочий режим. Для записи нескольких пультов повторите процедуру записи кода для каждого пульта. Таким образом в память приемника можно записать до 60 пультов.



#### ПРИМЕЧАНИЯ:

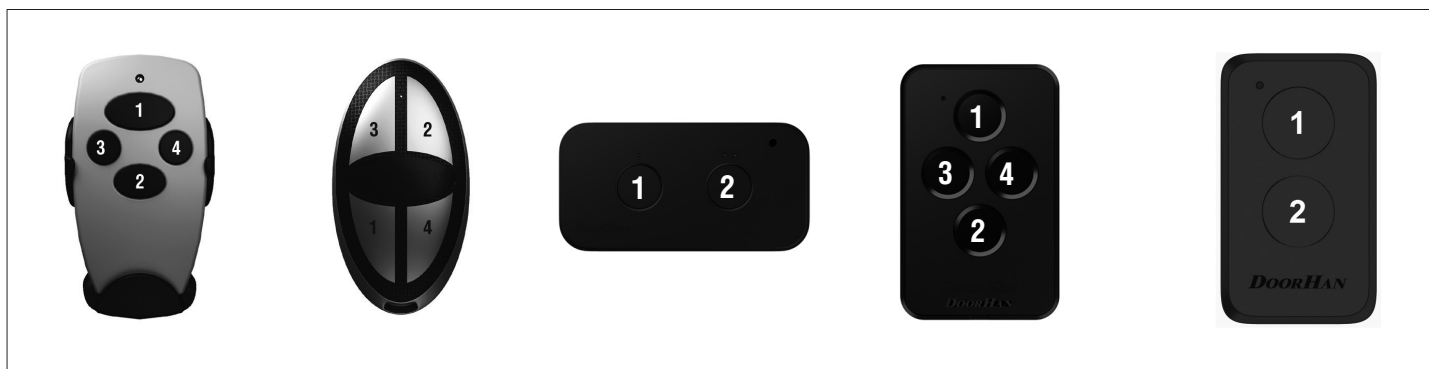
- Появилась возможность записи многоканальных пультов, что дает возможность отдельно управлять открытием и закрытием.
- В отсутствие команд управления выход из режима записи пультов происходит автоматически через 20 сек простоя.
- При отключении блока управления от сети запрограммированные данные сохраняются в памяти.
- При переполнении памяти приемника раздастся 3 длинных звуковых сигнала.

#### 3.3. УДАЛЕННОЕ ПРОГРАММИРОВАНИЕ ПУЛЬТОВ DOORHAN

Пункты 1-4 необходимо выполнить в пятисекундном интервале:

1. Нажать и удерживать кнопку 2 (см. рисунок) запрограммированного пульта.
2. Не отпуская нажатую кнопку 2, нажать и удерживать кнопку 1.
3. Отпустить зажатые кнопки.
4. Нажать запрограммированную кнопку пульта, приемник войдет в режим программирование пультов.
5. На новом пульте управления дважды нажать на кнопку, которой впоследствии будете управлять приводом.

Раздастся короткий звуковой сигнал, что означает успешную запись пульта в память приемника, на дисплее отобразится количество записанных в приемник пультов, например, «01».



#### ПРИМЕЧАНИЕ:

- Программирование пультов необходимо выполнять в радиусе действия приемника электропривода.
- Номер кнопки можно определить по точкам на корпусе пульта.





***DOORHAN***<sup>®</sup>

Компания DoorHan благодарит вас за приобретение нашей продукции. Мы надеемся, что вы останетесь довольны качеством данного изделия.

По вопросам приобретения, дистрибьюции и технического обслуживания обращайтесь в офисы региональных представителей или центральный офис компании по адресу:

Россия, 143002, Московская обл.,  
Одинцовский р-н, с. Акулово, ул. Новая, д. 120  
Тел.: +7 495 933-24-00  
E-mail: [Info@doorhan.ru](mailto:Info@doorhan.ru)  
[www.doorhan.ru](http://www.doorhan.ru)