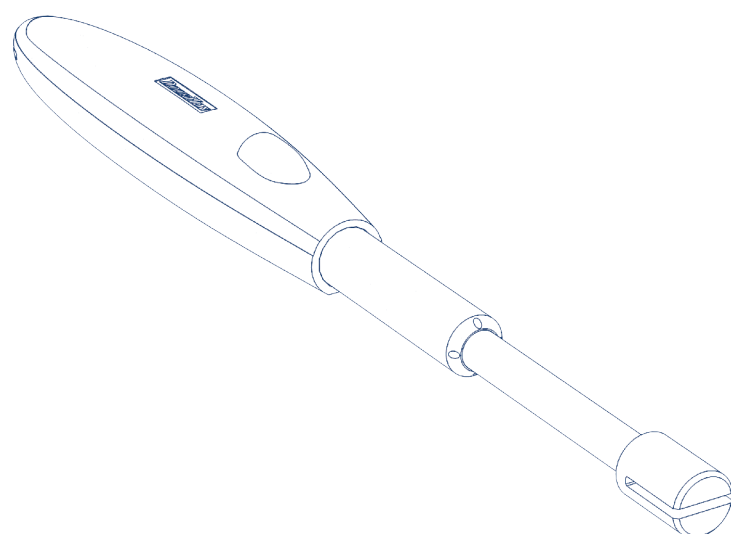


***DOORHAN***<sup>®</sup>

**Привод  
SWING-24**

**OPERATOR  
SWING-24**

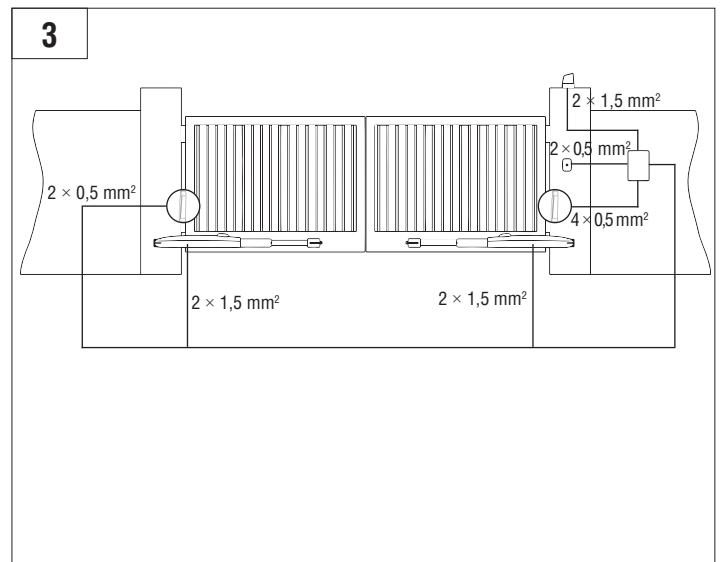
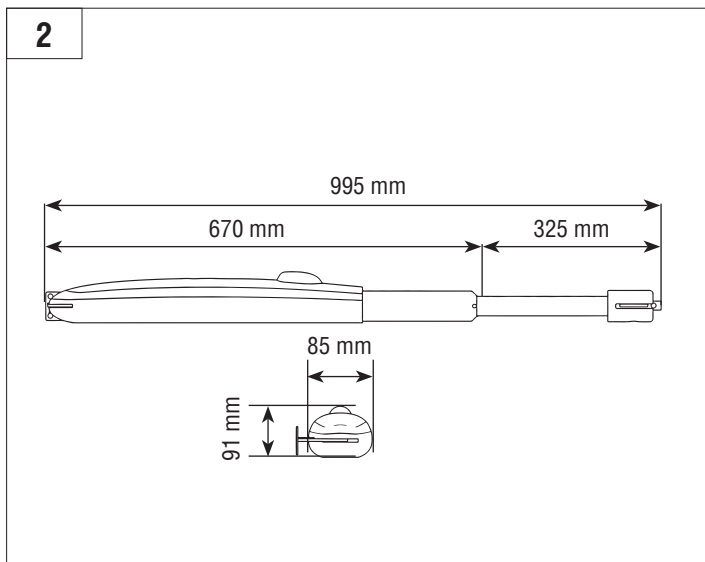
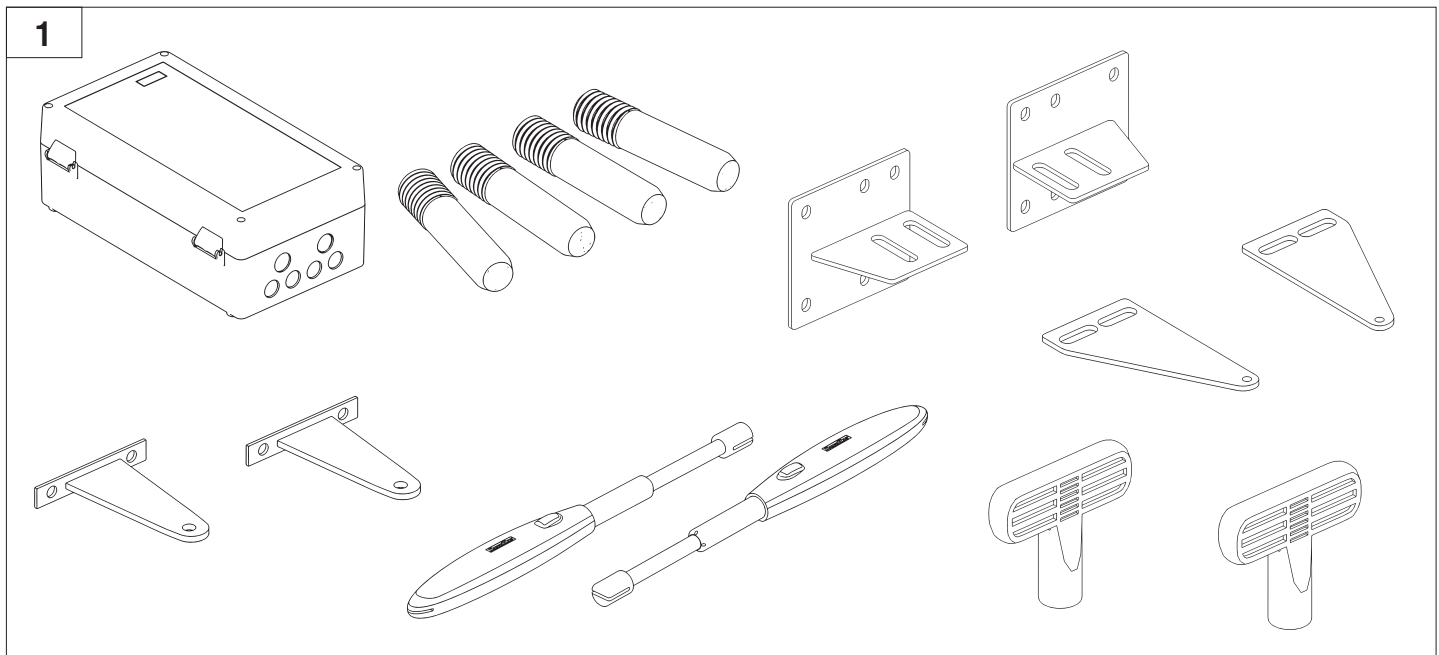


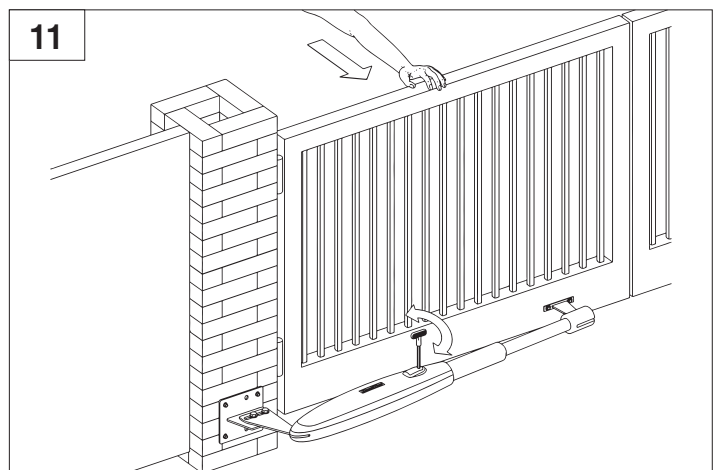
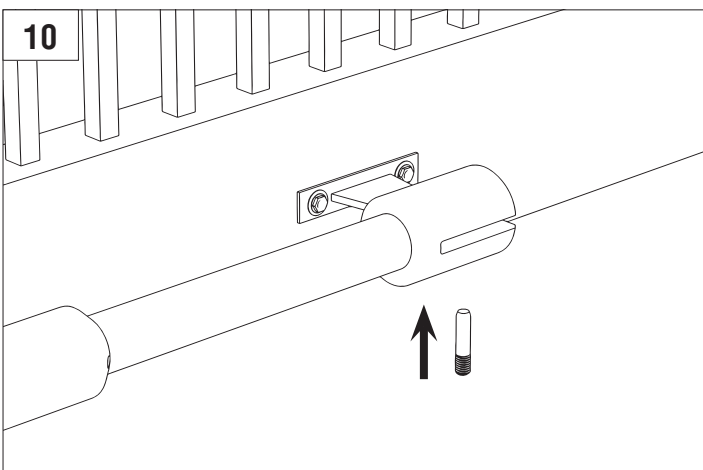
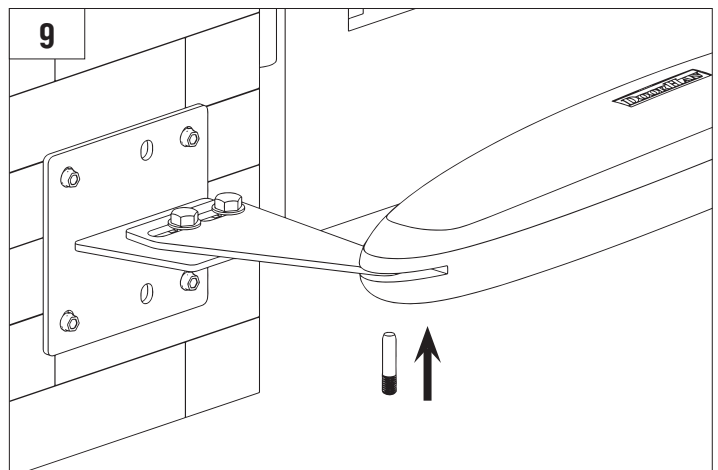
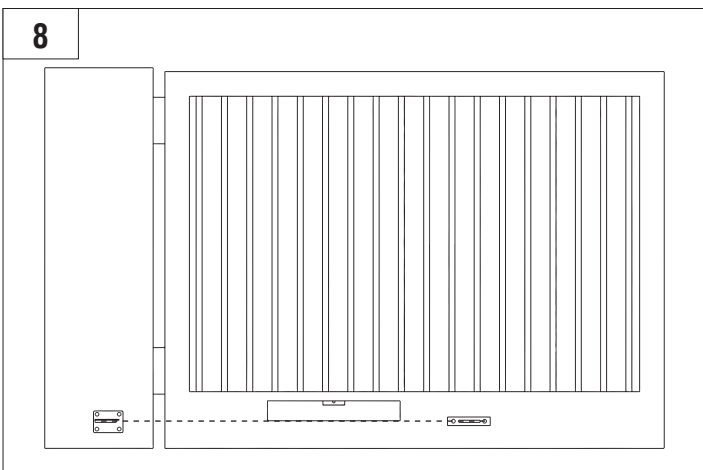
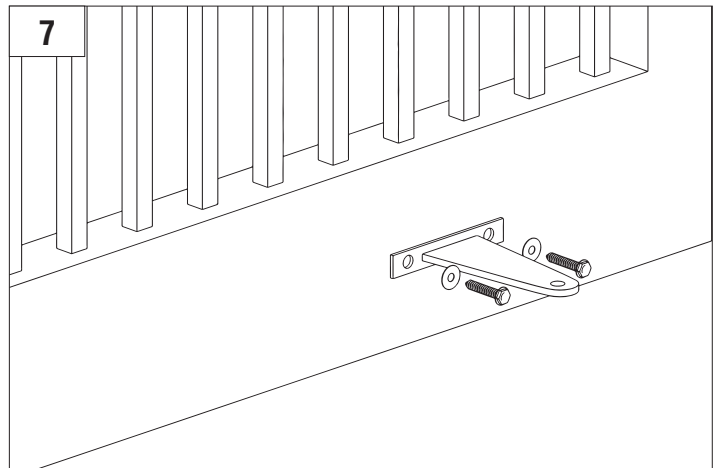
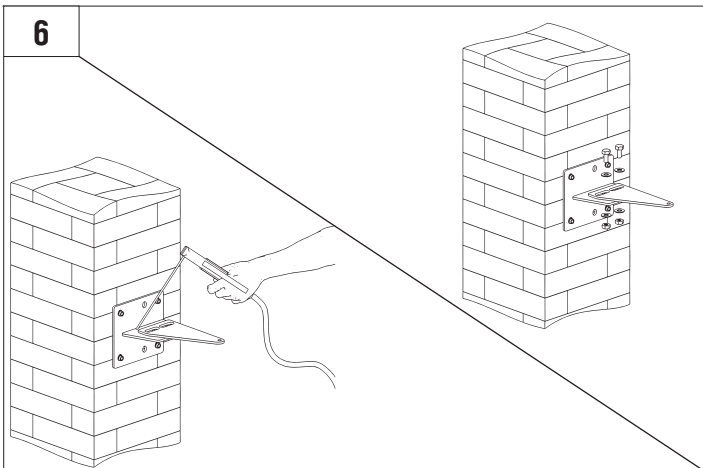
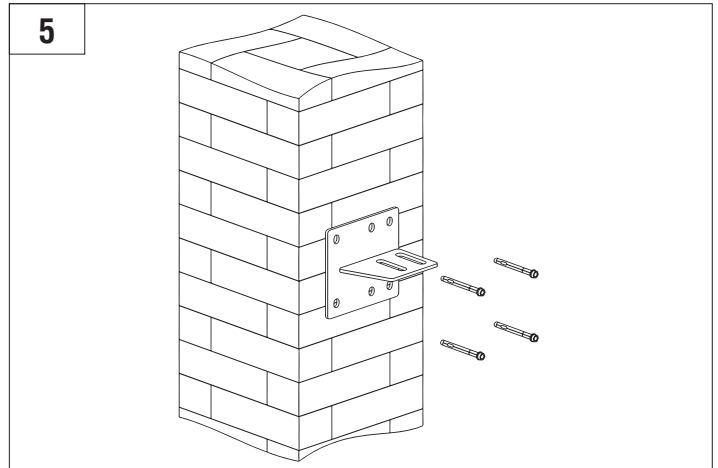
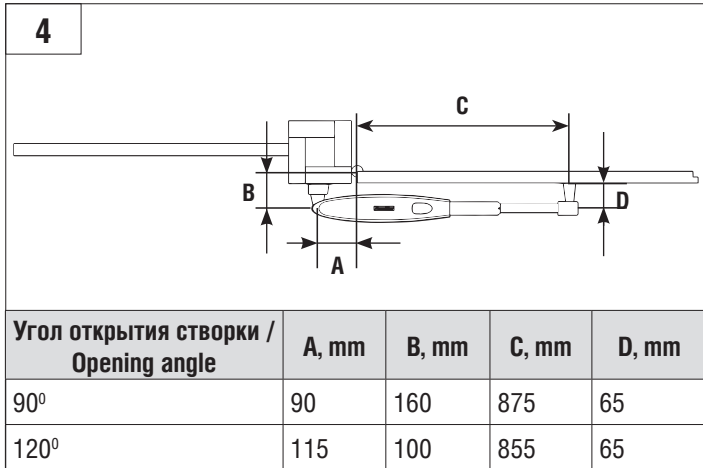
Инструкция  
Manual



Ширина створки, м / leaf width, m	Масса створки, кг / leaf weighth, kg
1	200
1,4	150
1,8	100

Характеристики/ Characteistics	Значение/ Value
Питающее напряжение / Voltage	24 V
Потребляемая мощность / Power	100 W
Максимальная длина створки / Max. gate width	1,8 m
Максимальный вес створки / Max.gate weight	200 kg
Скорость движения тяги/ Speed of traction	25 mm/sec
Температурный диапазон / Temperature	-20° C ... + 55° C
Класс защиты / Protection classe	IP54





# *DOORHAN*<sup>®</sup>

Компания DoorHan благодарит вас за приобретение нашей продукции. Мы надеемся, что вы останетесь довольны качеством данного изделия.

По вопросам приобретения, дистрибьюции и технического обслуживания обращайтесь в офисы региональных представителей или центральный офис компании по адресу:

ГК DoorHan

Россия, 143002, Московская обл.,

Одинцовский р-н, с. Акулово, ул. Новая, д. 120

Тел.: +7 495 933-24-00

E-mail: [info@doorhan.ru](mailto:info@doorhan.ru)

[www.doorhan.ru](http://www.doorhan.ru)

The company DoorHan thanks you for buying our products. We hope you will be satisfied with the quality of our product.

If you need any further information about purchasing, distribution and maintenance, contact our regional agents or refer to our central office to the following address:

120 Novaya street, Akulovo village, Odintsovskiy district, Moscow region, 143002, Russia

Phone: +7 495 933-24-00

E-mail: [info@doorhan.com](mailto:info@doorhan.com)

[www.doorhan.com](http://www.doorhan.com)